

LIEBHERR

Στις οικιακές συσκευές Liebherr χρειαζόμαστε το Service No (Service Number) το οποίο ξεκινάει. Το Service No είναι σημαντικό για τη άμεση και σωστή εύρεση του ανταλλακτικού που αναζητάτε. Μπορείτε να βρείτε τον κωδικό Service No στην πινακίδα πληροφοριών της συσκευής σας (ταμπελάκι) και έχει την εξής μορφή:

LIEBHERR

CBes 4056 Index 20A / 001

Service-Nr./No.Service: 9988378-01

KUEHL-GEFRIER-KOMBINATION-STANDMODELL-BIO-FRESH, EDELSTAHL
COMB. REFRIGERATOR-FREEZER-UPRIGHT-BIOFRESH, ST. STEEL
COMB. RÉFRIG.-CONGÉL.-MODÈLE ARMOIRE-BIOFRESH, ACIER INOX
COMB. FRIGOCONGELADOR-MOD. INDEP.-BIOFRESH, ACERO INOX.

| Klasse/Class | Ap-Typ/AP-Type | Bruttoinhalt/Gross Capacity | Gefriervermoegen/Freezing Capacity |
|--------------|--------------------------|--------------------------------|--------------------------------------|
| Classe/Clase | AP-Tipo/AP-Tipo | Volume Brut/Capacidad Bruta | Pouvoir de Congel./Capac.Congeladora |
| SN-ST | 5 6209 4 | 383 l | 18kg/24h |
| Nutzzinhalt | Ges / K / G / KE / BIO | R 600a: K/R/F 26g G/F/C 58g | |
| Net.Capacity | Tot / R / F / CE / BIO | 180 W 1,3 A AC 220-240 V 50 Hz | |
| Volume Utile | Tot / R / C / CA / BIO | Serial-Nr. 99.999.999.9 | |
| Capac. Util | Tot / F / C / BO / BIO | | |
| | 314 l /221 l /93 l /68 l | | |



Insulation (Pentan)

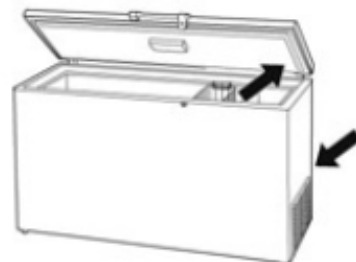
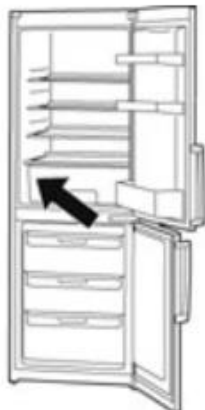
Made in Germany

Αναζητήστε το **Service No** μόνο στην πινακίδα πληροφοριών που είναι κολλημένη πάνω στη συσκευή σας και **όχι** σε εγχειρίδια χρήσης ή παραστατικά αγορών.

Παρακάτω μπορείτε να δείτε τα πιθανά σημεία που βρίσκεται η πινακίδα πληροφοριών της συσκευής σας:

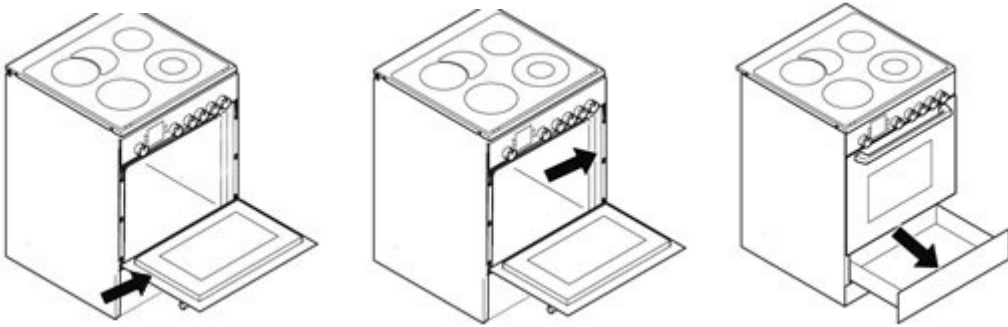
ΨΥΓΕΙΑ - ΨΥΓΕΙΟΚΑΤΑΨΥΚΤΕΣ

1. Στα εσωτερικά τοιχώματα του ψυγείου και πίσω από τις φρουτολεκάνες
2. Εξωτερικά στο πίσω μέρος του ψυγείου



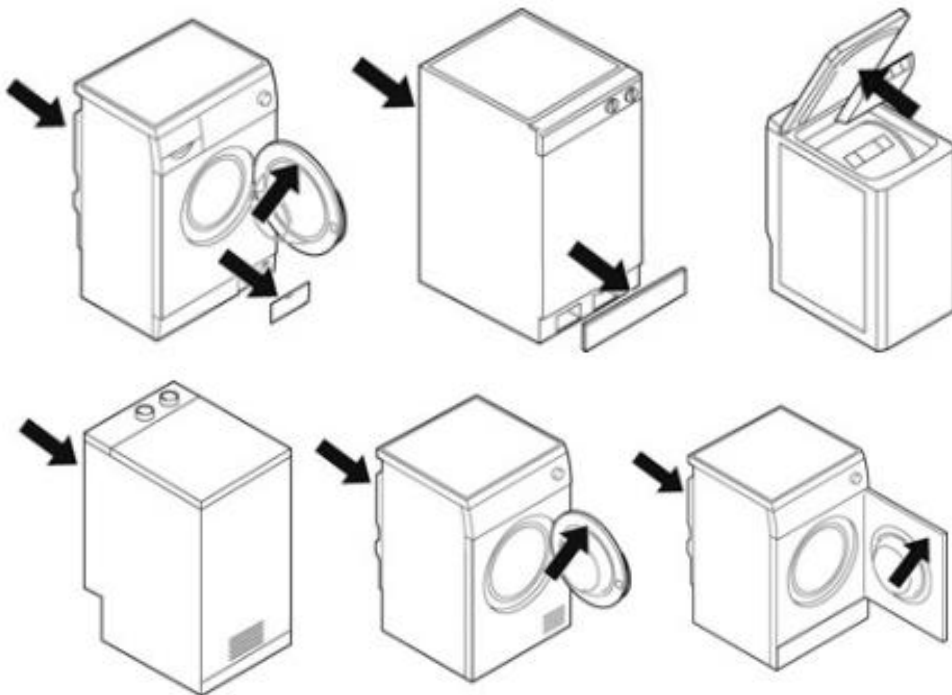
ΚΟΥΖΙΝΕΣ - ΦΟΥΡΝΟΙ

1. Περιμετρικά στο εσωτερικό πλαίσιο πόρτας
2. Περιμετρικά από το λάστιχο
3. Εξωτερικά στο πίσω μέρος της συσκευής (για ελεύθερες κουζίνες)
4. Στο κάτω συρτάρι του φούρνου



ΠΛΥΝΤΗΡΙΑ ΡΟΥΧΩΝ - ΣΤΕΓΝΩΤΗΡΙΑ

1. Στο εσωτερικό πλαίσιο πόρτας
2. Εξωτερικά στο πίσω μέρος της συσκευής
3. Στο πορτάκι του φίλτρου
4. Εσωτερικά κάτω από το καπάκι (για συσκευές με όρθιο κάδο)



ΠΛΥΝΤΗΡΙΑ ΠΙΑΤΩΝ

1. Περιμετρικά στο εσωτερικό πλαίσιο πόρτας
2. Εσωτερικά, περιμετρικά της πρόσοψης της συσκευής
3. Εξωτερικά στο πίσω μέρος της συσκευής



ΠΛΑΤΟ ΕΣΤΙΩΝ

1. Κάτω από το πλάτο (θα χρειαστεί να ανασηκώσετε την συσκευή)

