

MIELE

Στις οικιακές συσκευές Miele χρειαζόμαστε το Model ή Model Nr το οποίο ξεκινάει. Το Model είναι σημαντικό για τη άμεση και σωστή εύρεση του ανταλλακτικού που αναζητάτε. Μπορείτε να βρείτε τον κωδικό Model στην πινακίδα πληροφοριών της συσκευής σας (ταμπελάκι) και έχει την εξής μορφή:

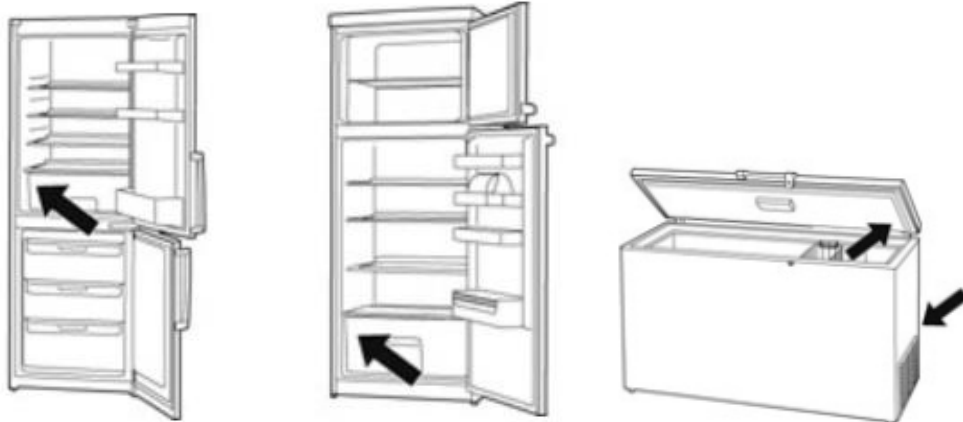


Αναζητήστε το **Model** μόνο στην πινακίδα πληροφοριών που είναι κολλημένη πάνω στη συσκευή σας και **όχι** σε εγχειρίδια χρήσης ή παραστατικά αγορών.

Παρακάτω μπορείτε να δείτε τα πιθανά σημεία που βρίσκεται η πινακίδα πληροφοριών της συσκευής σας:

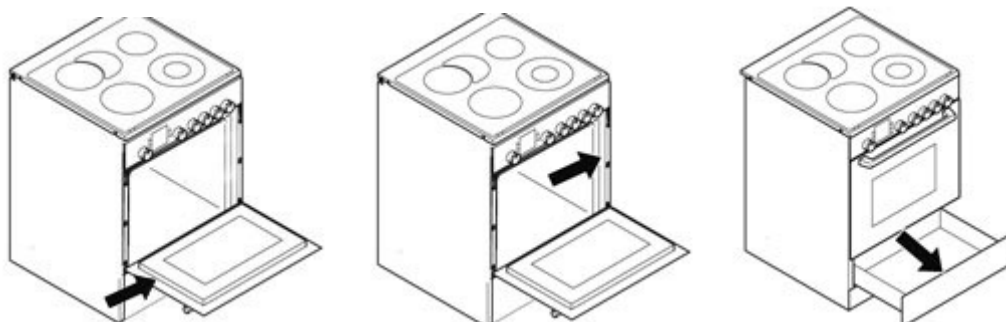
ΨΥΓΕΙΑ - ΨΥΓΕΙΟΚΑΤΑΨΥΚΤΕΣ

1. Στα εσωτερικά τοιχώματα του ψυγείου και πίσω από τις φρουτολεκάνες
2. Εξωτερικά στο πίσω μέρος του ψυγείου



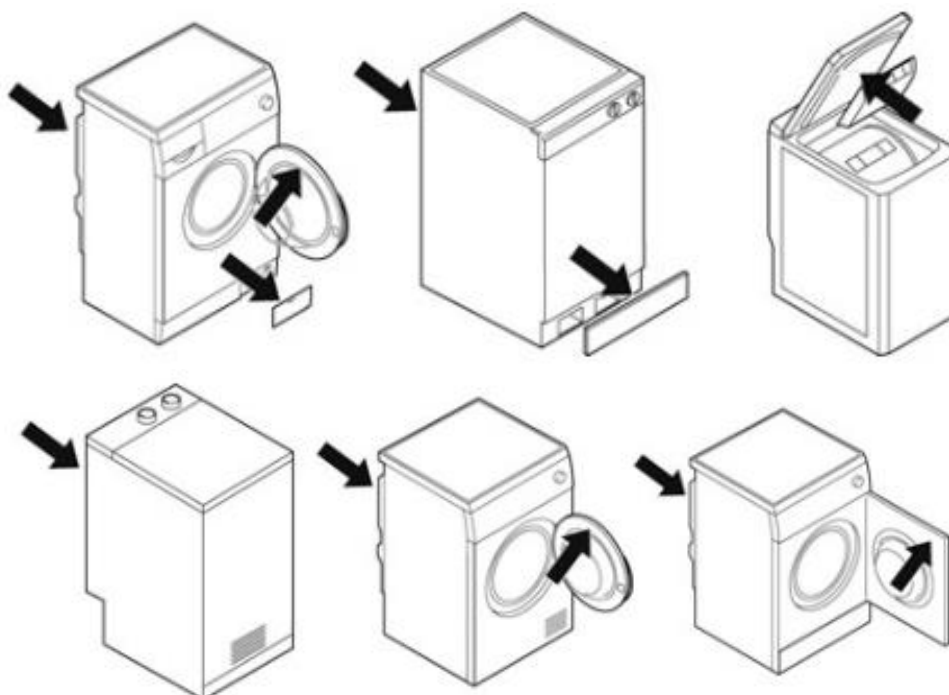
ΚΟΥΖΙΝΕΣ - ΦΟΥΡΝΟΙ

1. Περιμετρικά στο εσωτερικό πλαίσιο πόρτας
2. Περιμετρικά από το λάστιχο
3. Εξωτερικά στο πίσω μέρος της συσκευής (για ελεύθερες κουζίνες)
4. Στο κάτω συρτάρι του φούρνου



ΠΛΥΝΤΗΡΙΑ ΡΟΥΧΩΝ - ΣΤΕΓΝΩΤΗΡΙΑ

1. Στο εσωτερικό πλαίσιο πόρτας
2. Εξωτερικά στο πίσω μέρος της συσκευής
3. Στο πορτάκι του φίλτρου
4. Εσωτερικά κάτω από το καπάκι (για συσκευές με όρθιο κάδο)



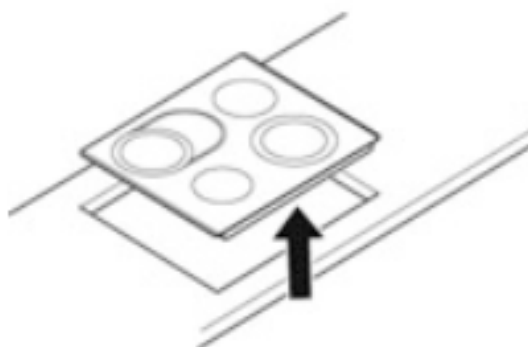
ΠΛΥΝΤΗΡΙΑ ΠΙΑΤΩΝ

1. Περιμετρικά στο εσωτερικό πλαίσιο πόρτας
2. Εσωτερικά, περιμετρικά της πρόσοψης της συσκευής
3. Εξωτερικά στο πίσω μέρος της συσκευής



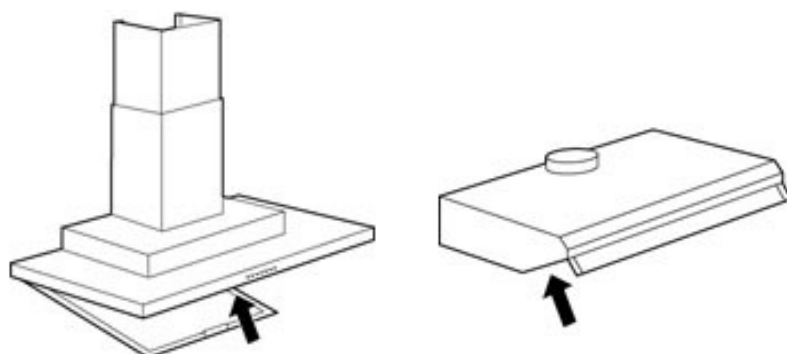
ΠΛΑΤΟ ΕΣΤΙΩΝ

1. Κάτω από το πλάτο (θα χρειαστεί να ανασηκώσετε την συσκευή)



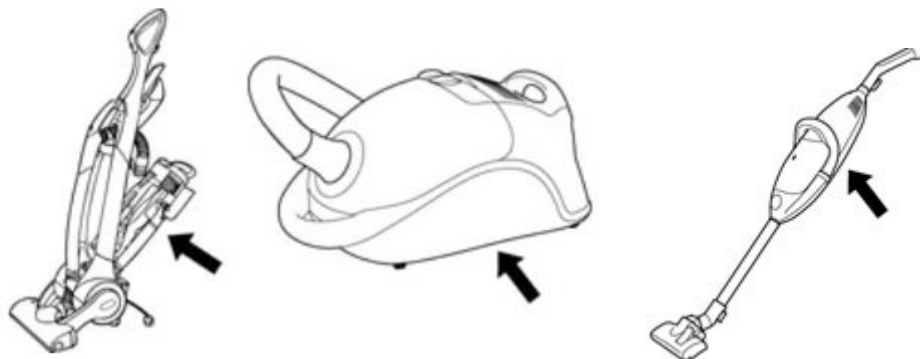
ΑΠΟΡΡΟΦΗΤΗΡΕΣ

2. Στα εσωτερικά τοιχώματα της συσκευής, αφαιρώντας πρώτα τα φίλτρα



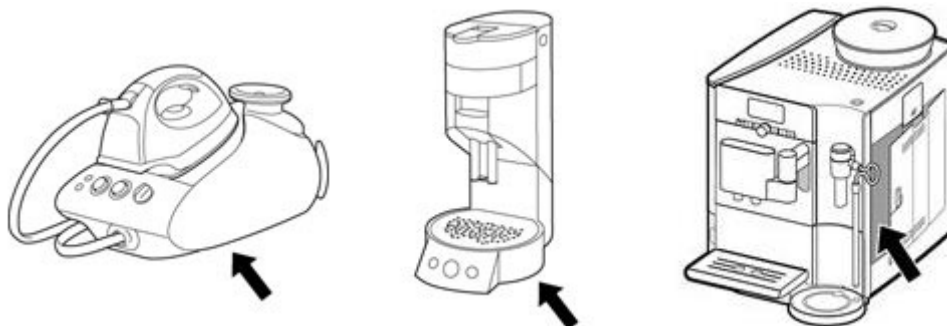
ΣΚΟΥΠΕΣ – ΣΚΟΥΠΑΚΙΑ ΧΕΙΡΟΣ

1. Στο κάτω μέρος της συσκευής
2. Στο πίσω μέρος της συσκευής
3. Εσωτερικά, ξεκουμπώνοντας τον κάδο



ΑΤΜΟΣΥΣΤΗΜΑΤΑ ΣΙΔΕΡΩΜΑΤΟΣ - ΚΑΦΕΤΙΕΡΕΣ

1. Στο κάτω μέρος της συσκευής
2. Στο πίσω μέρος της συσκευής
3. Εσωτερικά, ξεκουμπώνοντας το δοχείο νερού



ΜΙΞΕΡ – ΜΠΛΕΝΤΕΡ - ΚΟΥΖΙΝΟΜΗΧΑΝΕΣ

1. Στο κάτω μέρος της συσκευής
2. Στο πίσω μέρος της συσκευής

